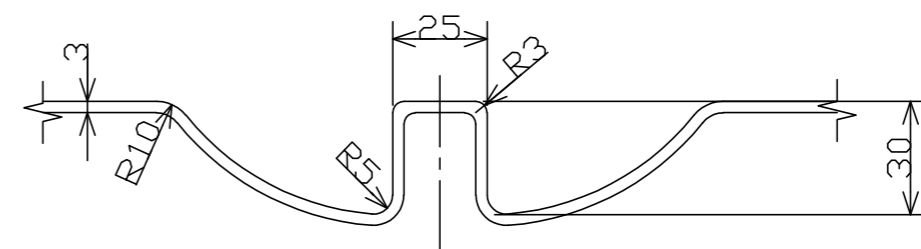


A-A断面

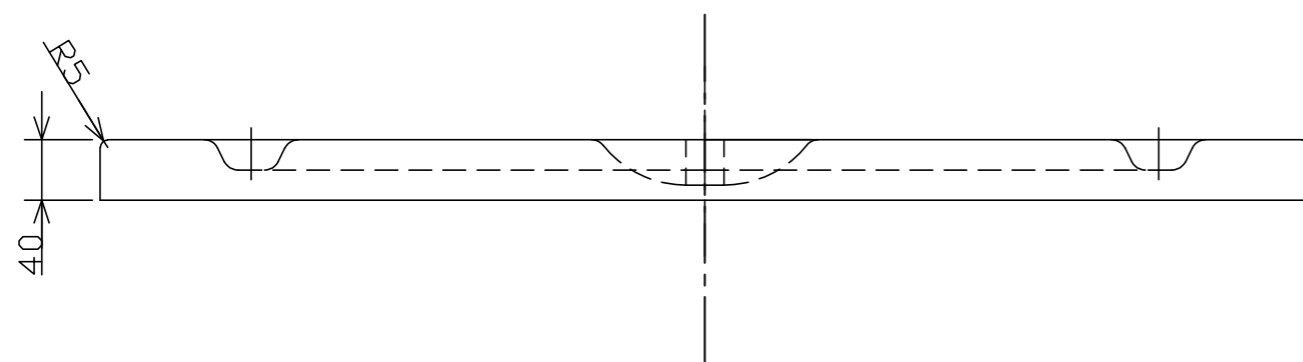
S=1:2



B-B断面

S=1:2

注記 1. 寸法公差ハ±1.5%トスル。



品番	名称	サイズ	材質	個数	摘要
納入先					
設計	製図	検図	承認	名 称	K-120フタ
石川	石川				
年月日	H14. 1. 9	尺度	1/5		
スイコ-株式会社				図番	AK0012-S02 △