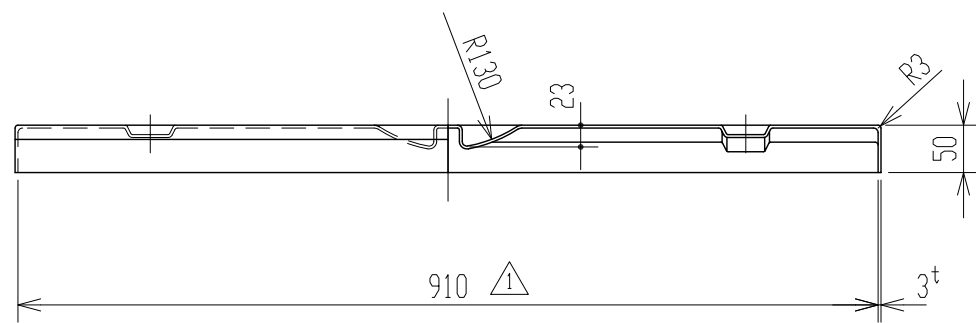
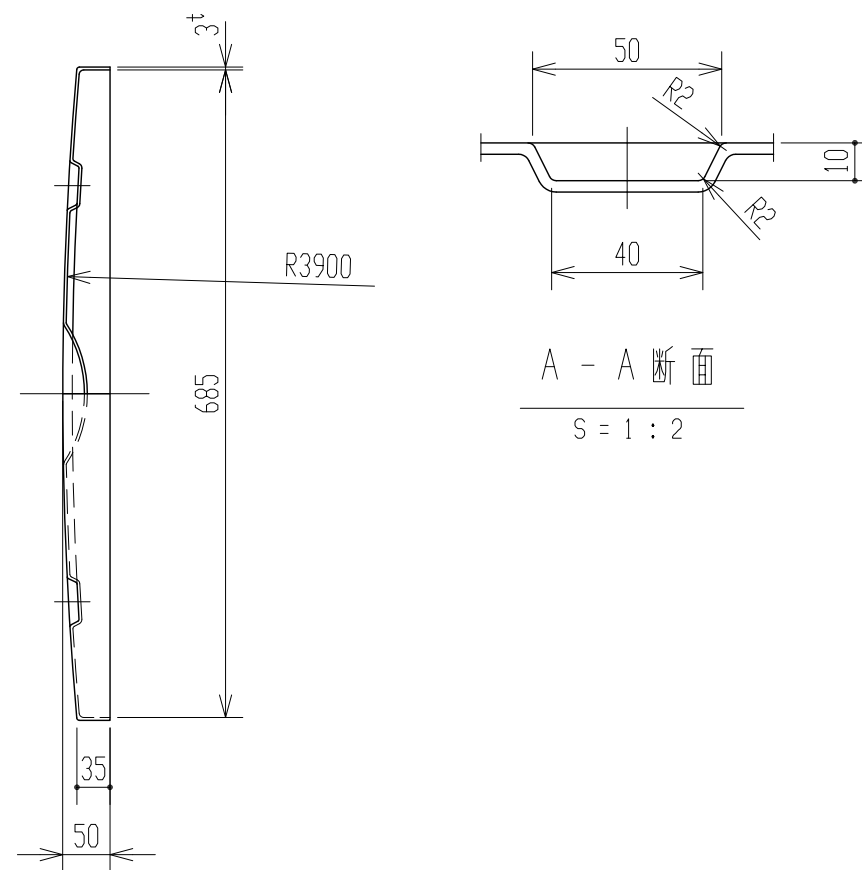
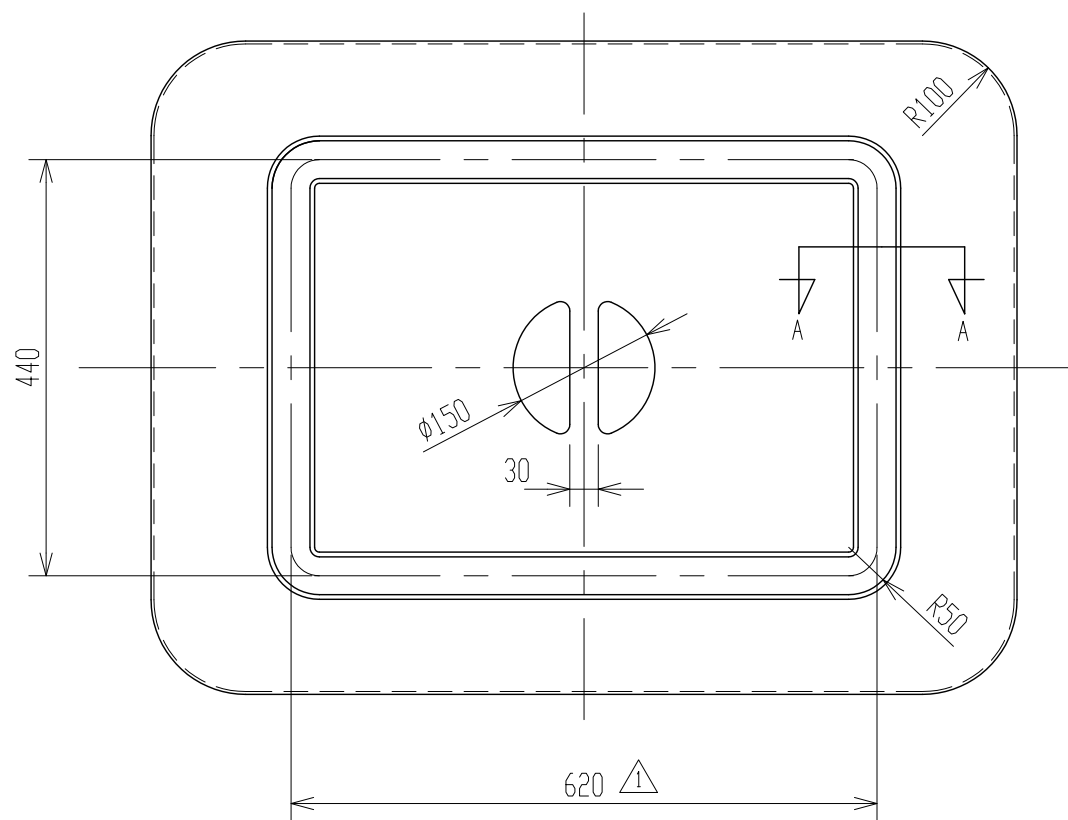


記号	来歴	年月日	記入
△	実測による、一部寸法変更	H28.8.29	山崎



注記 1. 寸法公差ハ±1.5%トスル。

品番	名称	サイズ	材質	個数	摘要
納入先					
設計	製図	検図	承認	名 称 K-200フタ	
佐藤(栄)	佐藤				
年月日	H3.4.12	尺度	1/6		
スイコ株式会社				図番	281156-04△