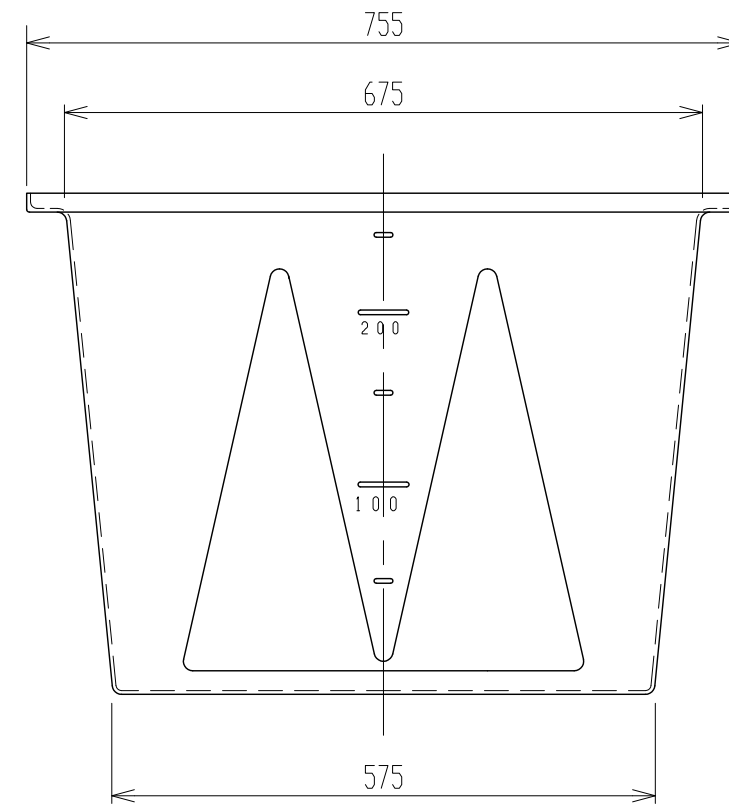
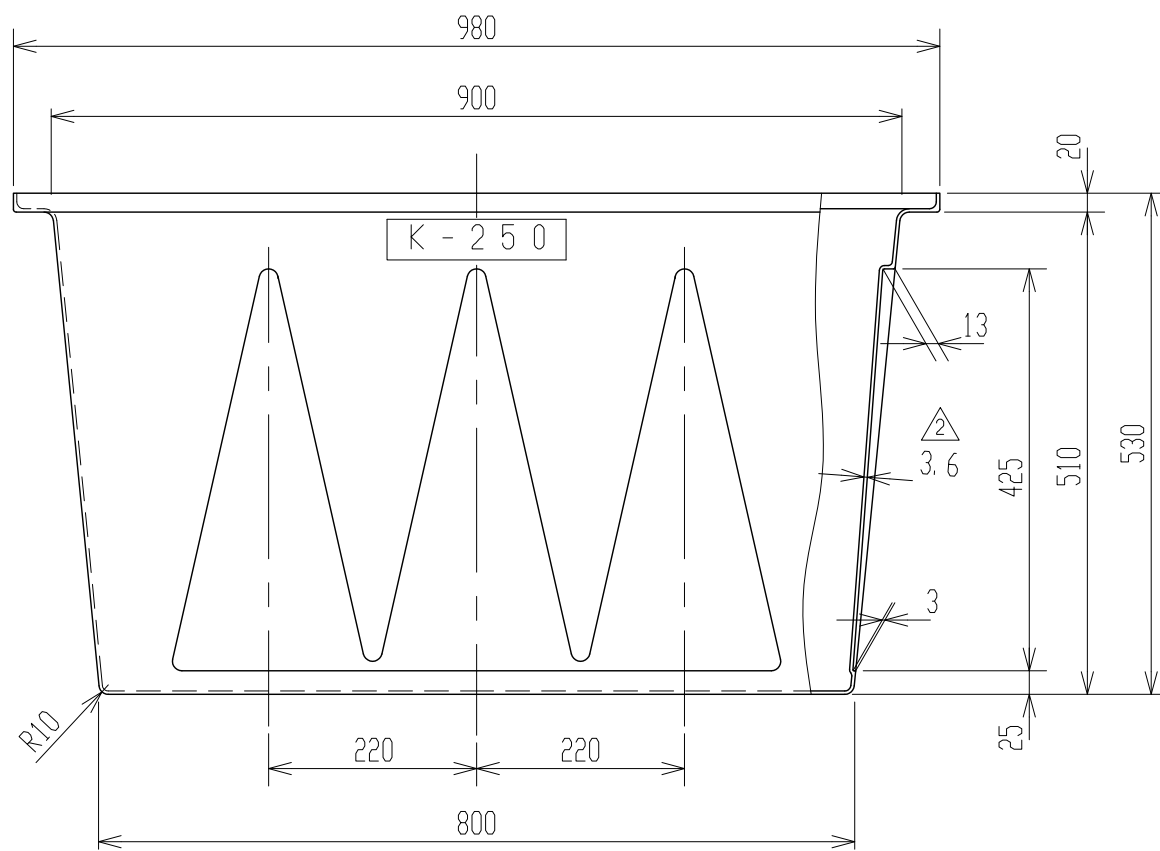
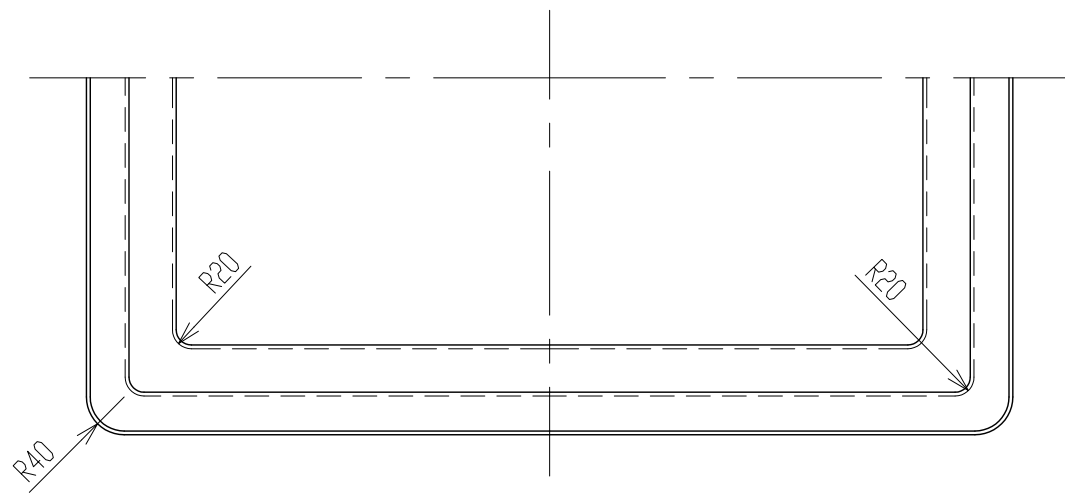


記号	来歴	年月日	記入
①	CAD図面	H13.1.16	佐藤
②	タンク本体平均肉厚変更	H24.12.14	山崎



2. 材質はポリエチレンとする。
 注記 1. 寸法公差は±1.5%とする

納入先				名	K-250
設計	製図	検図	承認		
佐藤	佐藤			称	製品図
年月日	H13.1.11	尺度	1/8		
ス イ コ - 株 式 会 社				図	番