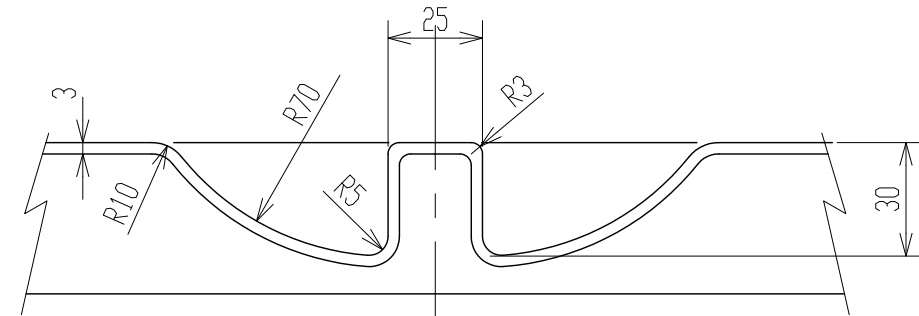
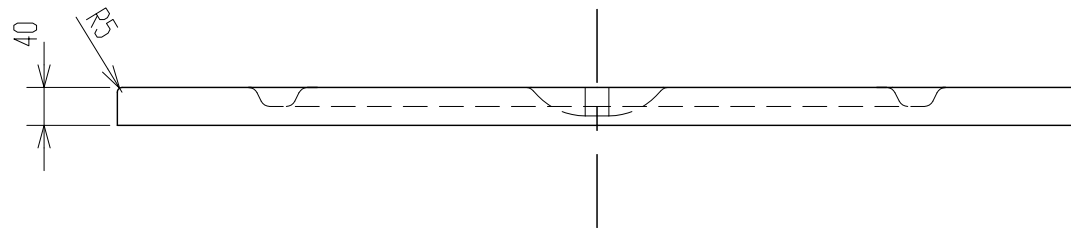


A - A 断面
S = 1 : 2



B - B 断面
S = 1 : 2

注記 1. 寸法公差ハ±1.5%トスル。



品番	名称	サイズ	材質	個数	備要
納入先					
設計	製図	検図	承認	名 稱 K - 250フタ	
神原	神原				
年月日	H13.10.1	尺度	1/6		
ス イ コ - 株 式 会 社				図番	AK0025-S02△