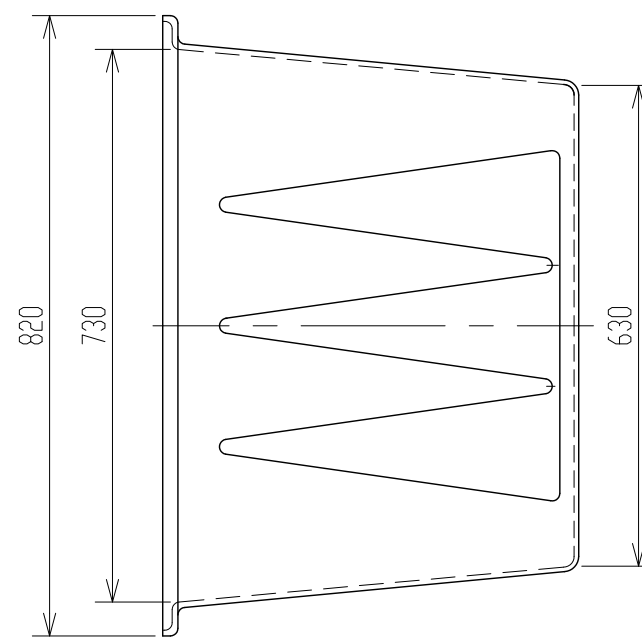
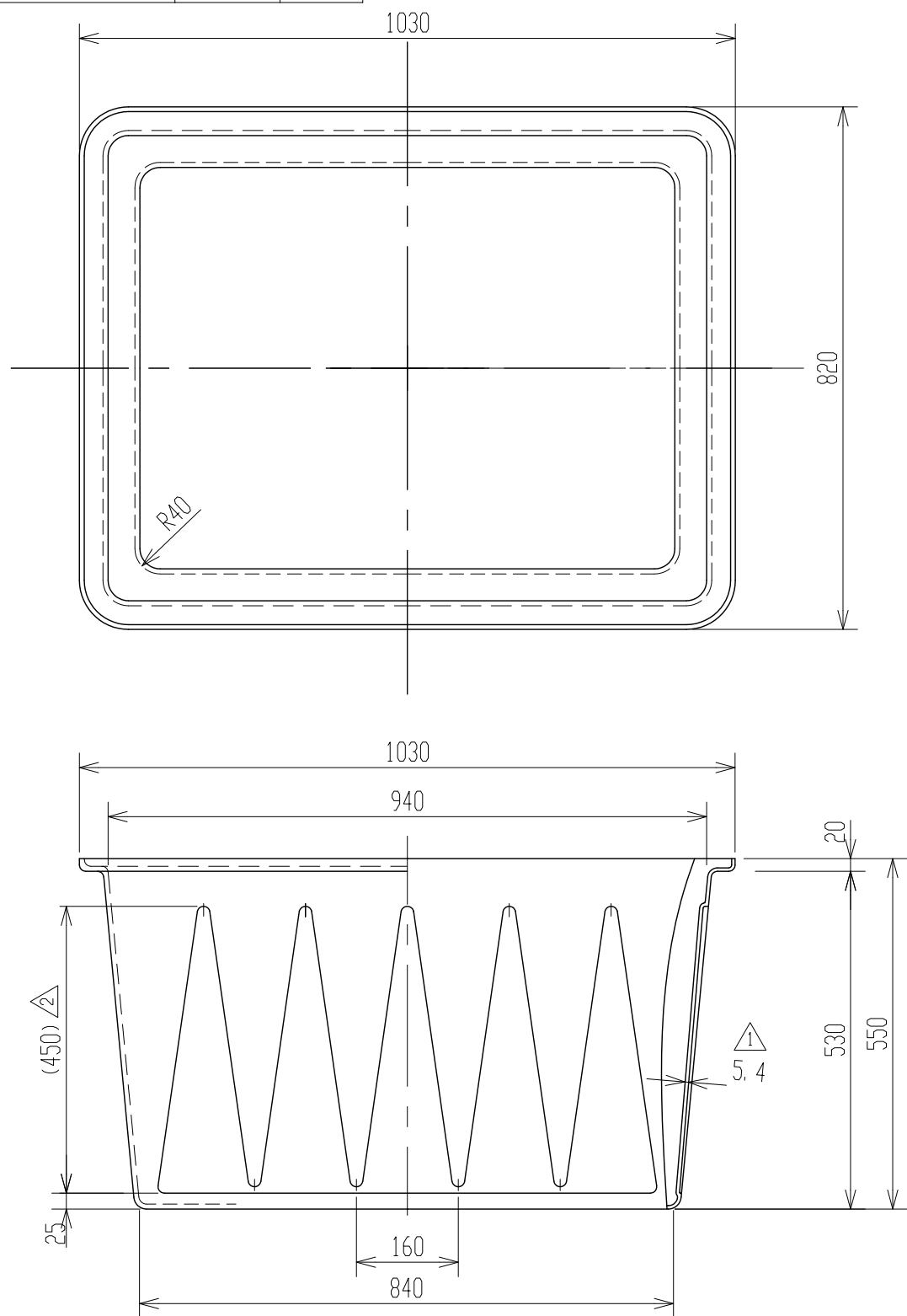


記号	来歴	年月日	記入
①	タンク本体平均肉厚変更	H24.12.14	山崎
②	リブ寸法訂正	H28.8.28	山崎



2. 材質はポリエチレンとする。
 注記 1. 寸法公差は±1.5%とする

納入先					
設計	製図	検図	承認	名	K-300
	石川				
年月日	H17.11.29	尺度	1/10	称	製品図
スイコ株式会社				図番	AK0030-S10 ②