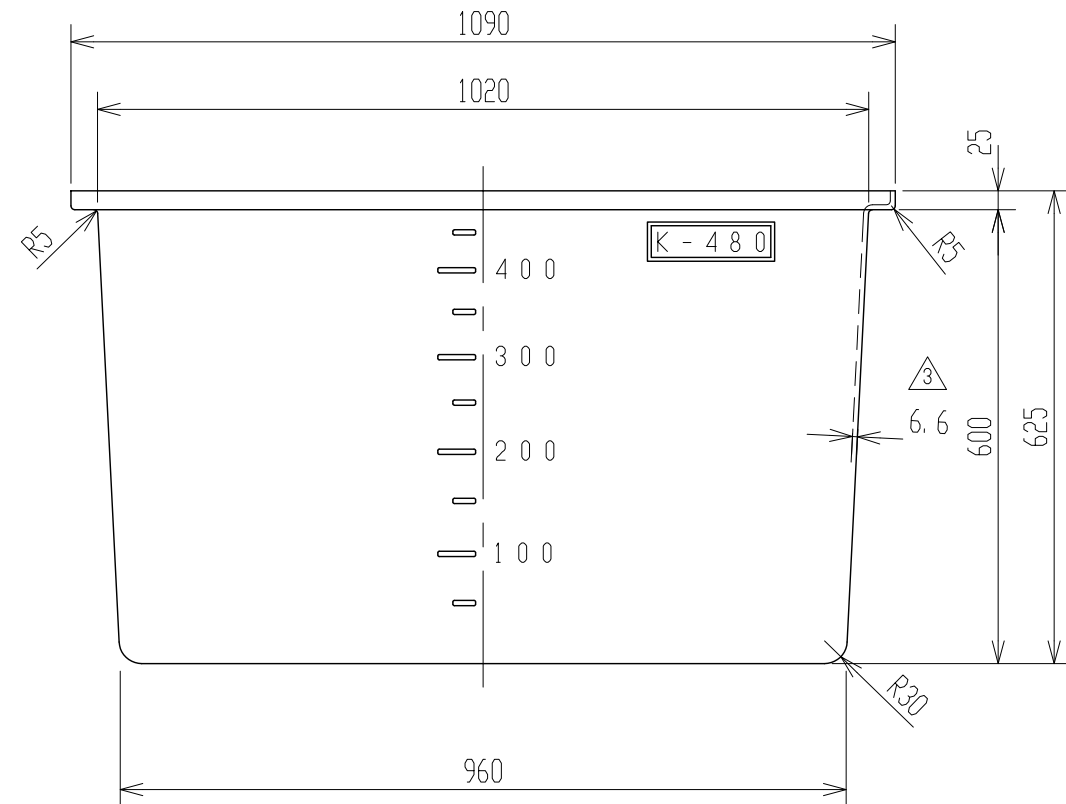
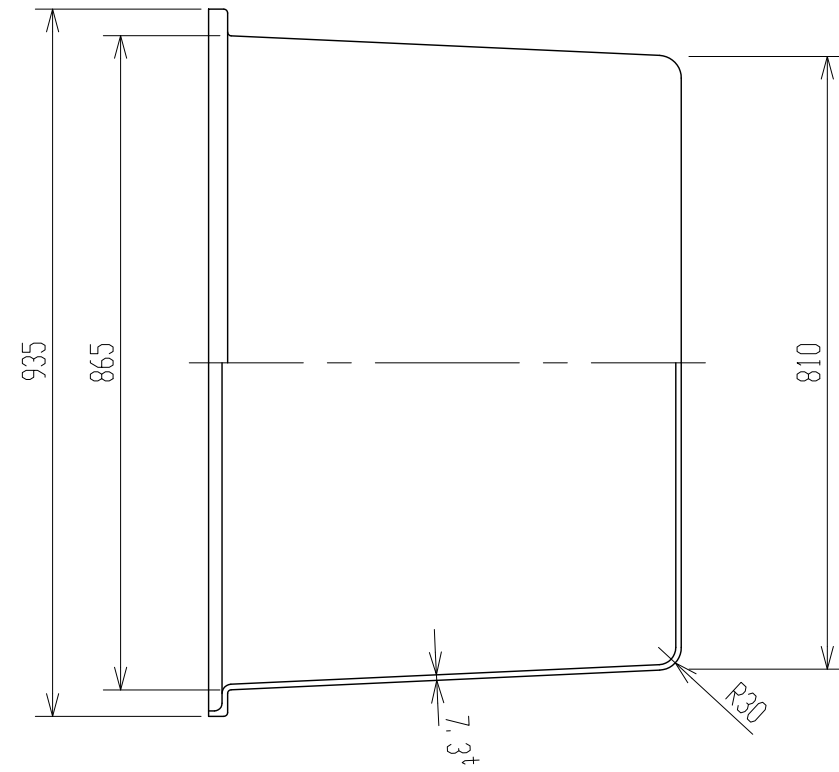
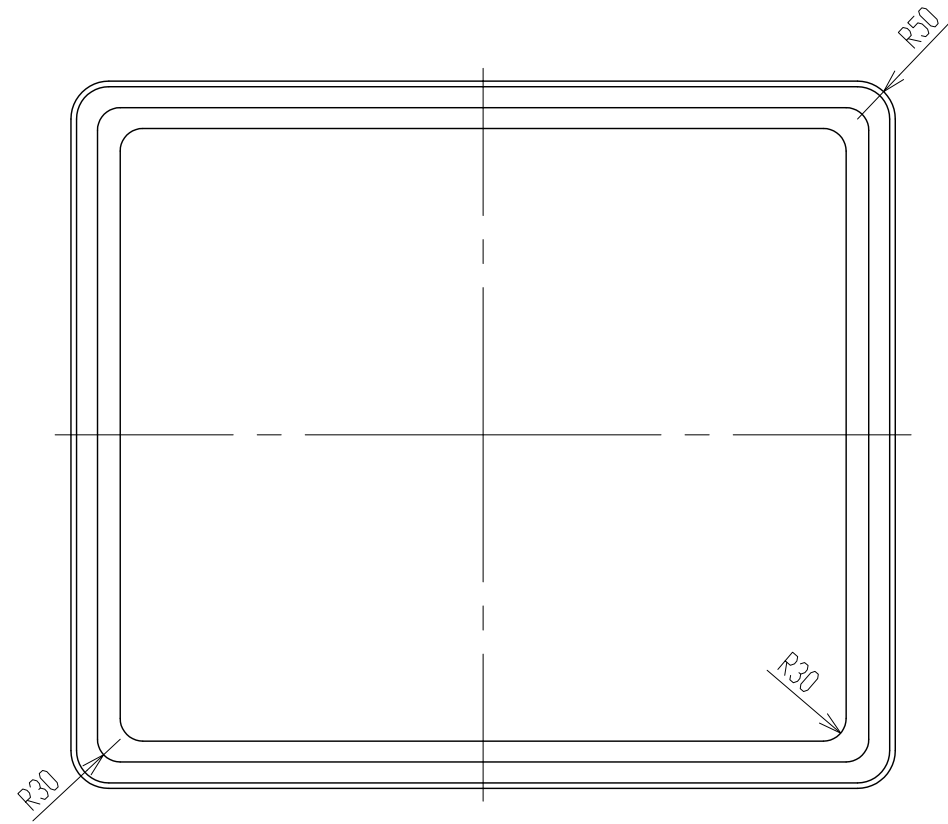


記号	来歴	年月日	記入
△1	名称及ビ目盛変更	H5. 3. 23	佐藤(栄)
△2	社名変更	H13. 12. 8	小口
△3	タンク本体平均肉厚変更	H24. 12. 14	山崎



2. 寸法公差: ±1.5%。  
 注記 1. 材質ハポリエチレントスル。

品番	名称	サイズ	材質	個数	摘要
納入先					
設計	製図	検図	承認	名称	K-480 製品図
佐藤(栄)	佐藤(栄)				
年月日	H 5. 3. 23	尺度	1/10		
ス イ コ - 株 式 会 社				図番	AK0048-S01 △3