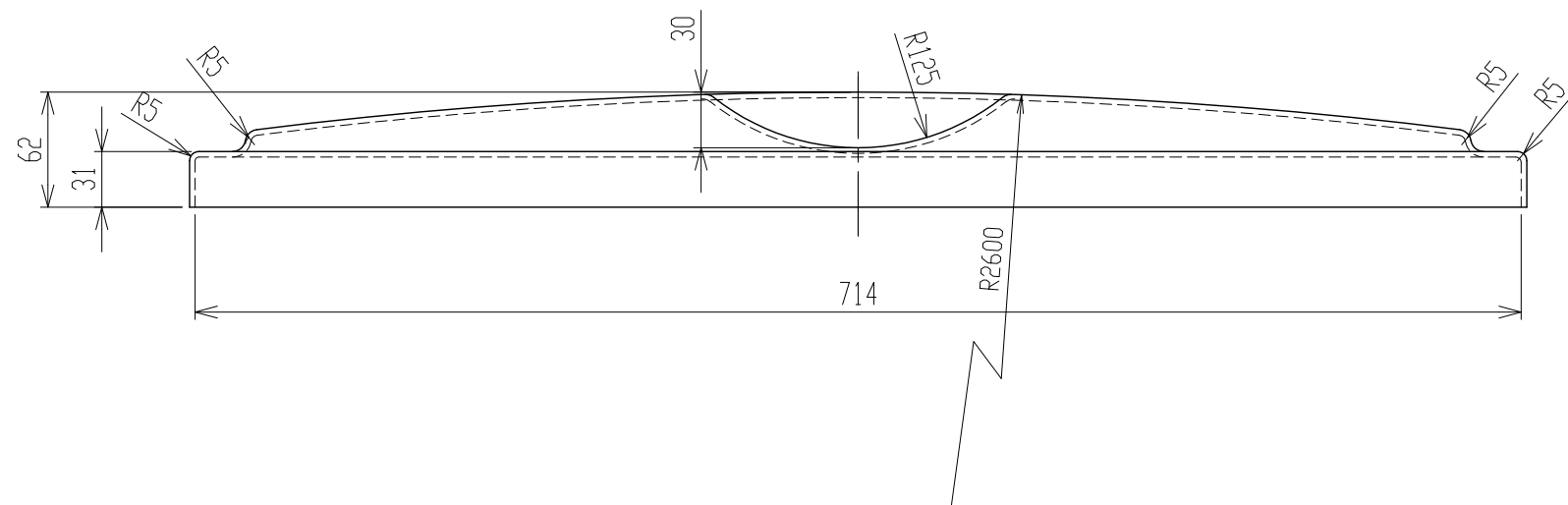
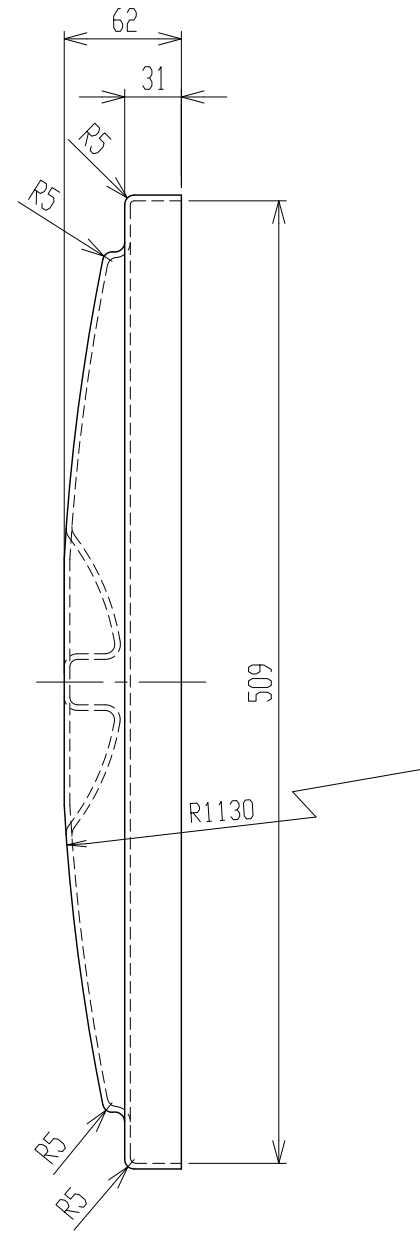
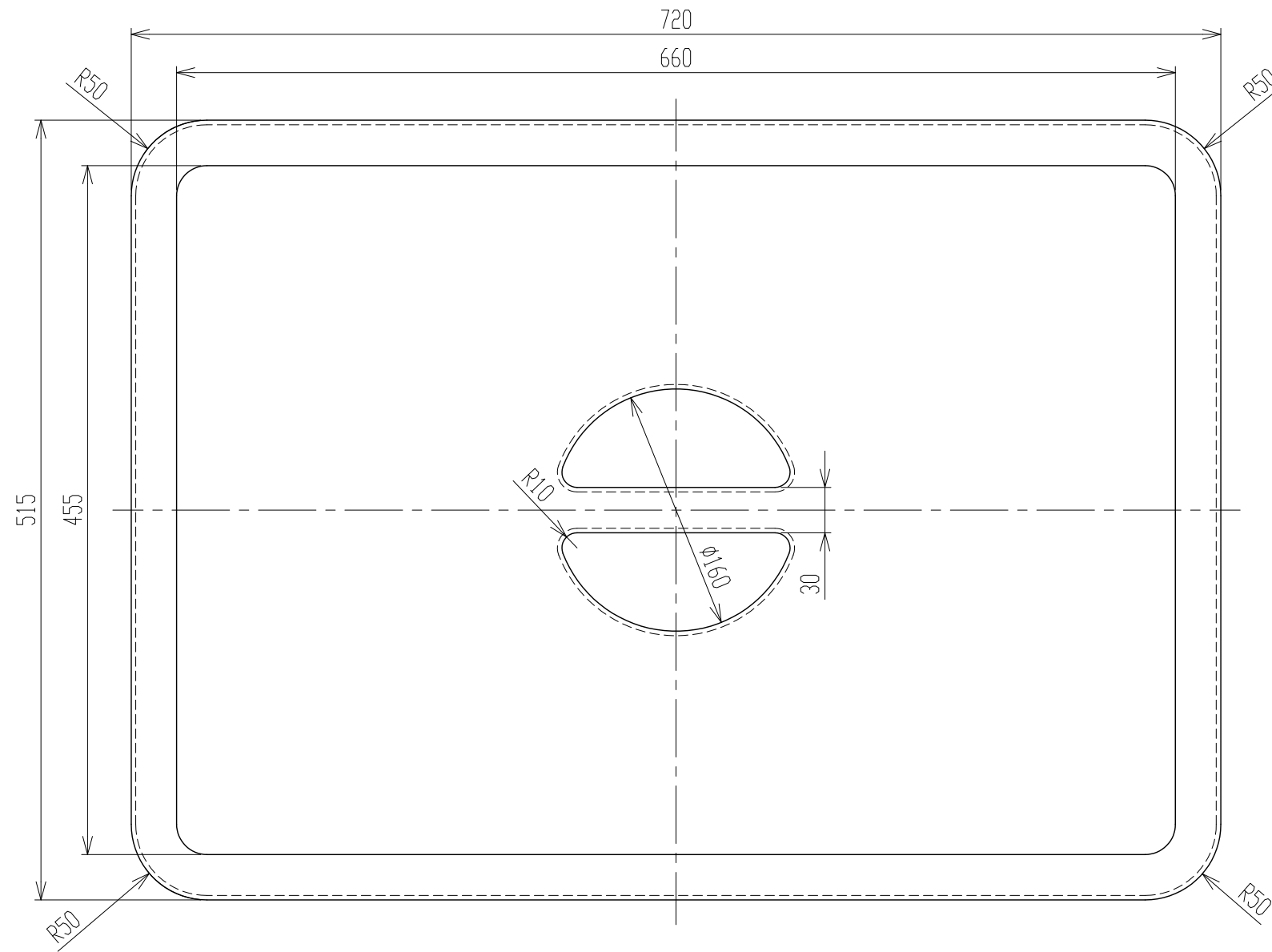


記号	来歴	年月日	記入
△1	K-90 蓋用ニモ兼用	H10.6.1	佐藤(栄)
△2	社名変更	H13.11.30	神原
△3	金型更新による寸法見直し(全面変更)	H21.12.24	林



- 3. 平均肉厚は、3mmとする。
- 2. 寸法公差は±1.5%とする。
- 注記 1. 材質は、ポリエチレンとする。

品番	名称	サイズ	材質	個数	摘要
納入先					
設計	製図	検図	承認	名 称	K-70・K-90兼用蓋 製品図
佐藤(栄)	佐藤(栄)				
年月日	H 9. 8. 11	尺度	1/4		
ス イ コ - 株 式 会 社				図番	AK0007-S02 △3