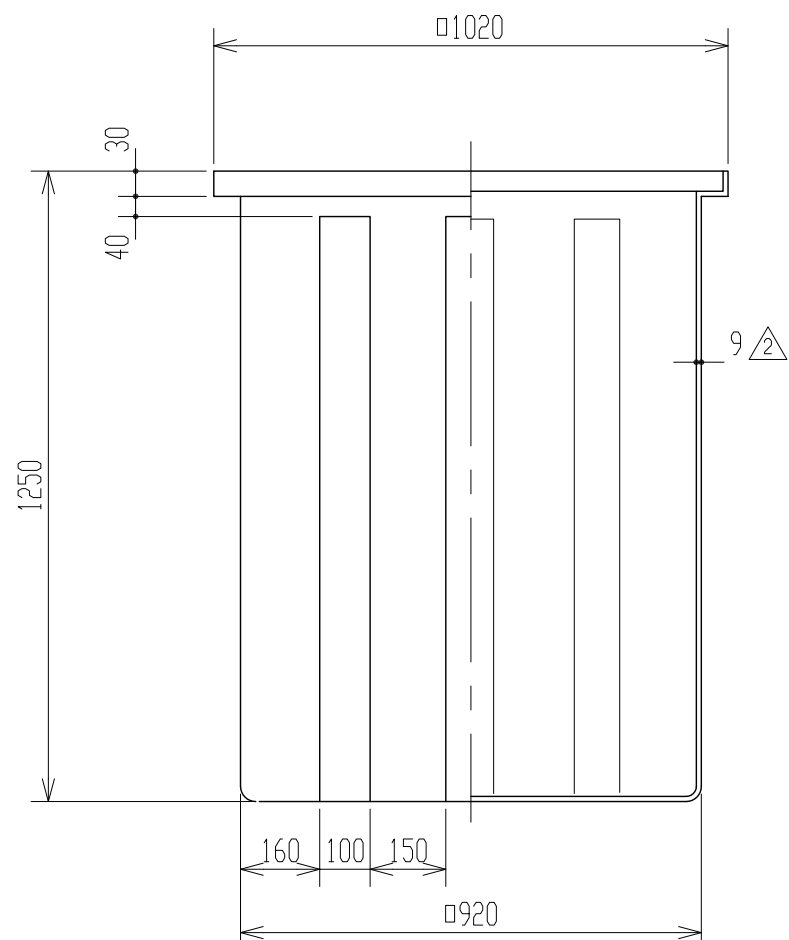
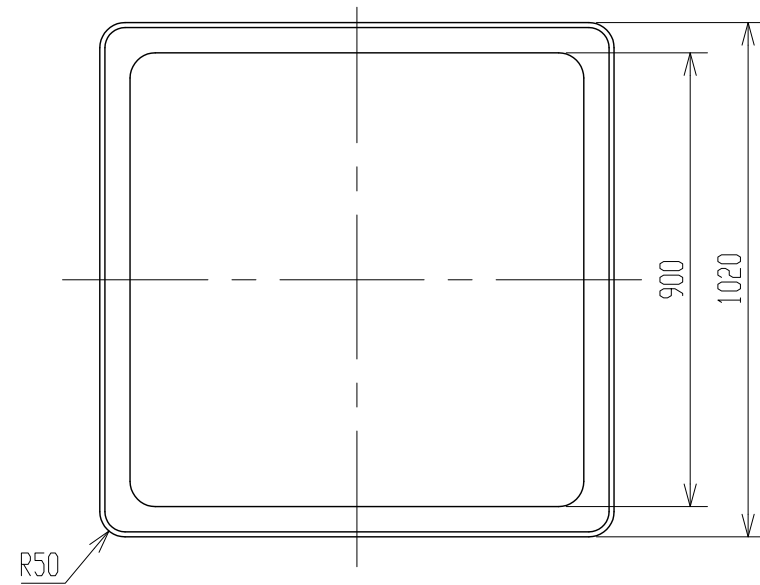


記号	来歴	年月日	記入
△1	CAD化	H13.12.8	小口
△2	タンク平均肉厚変更	H26.7.10	山崎



2. 寸法公差: ±1.5%。
 注記 1. 材質ハポリエチレンスル。

品番	名称	サイズ	材質	個数	摘要
納入先					
設計	製図	検図	承認	名	KH-1000
荒木	荒木				
年月日	H5.11.25	尺度	1/15	称	製品図
スイコ株式会社				図番	AKH0100-S01△2