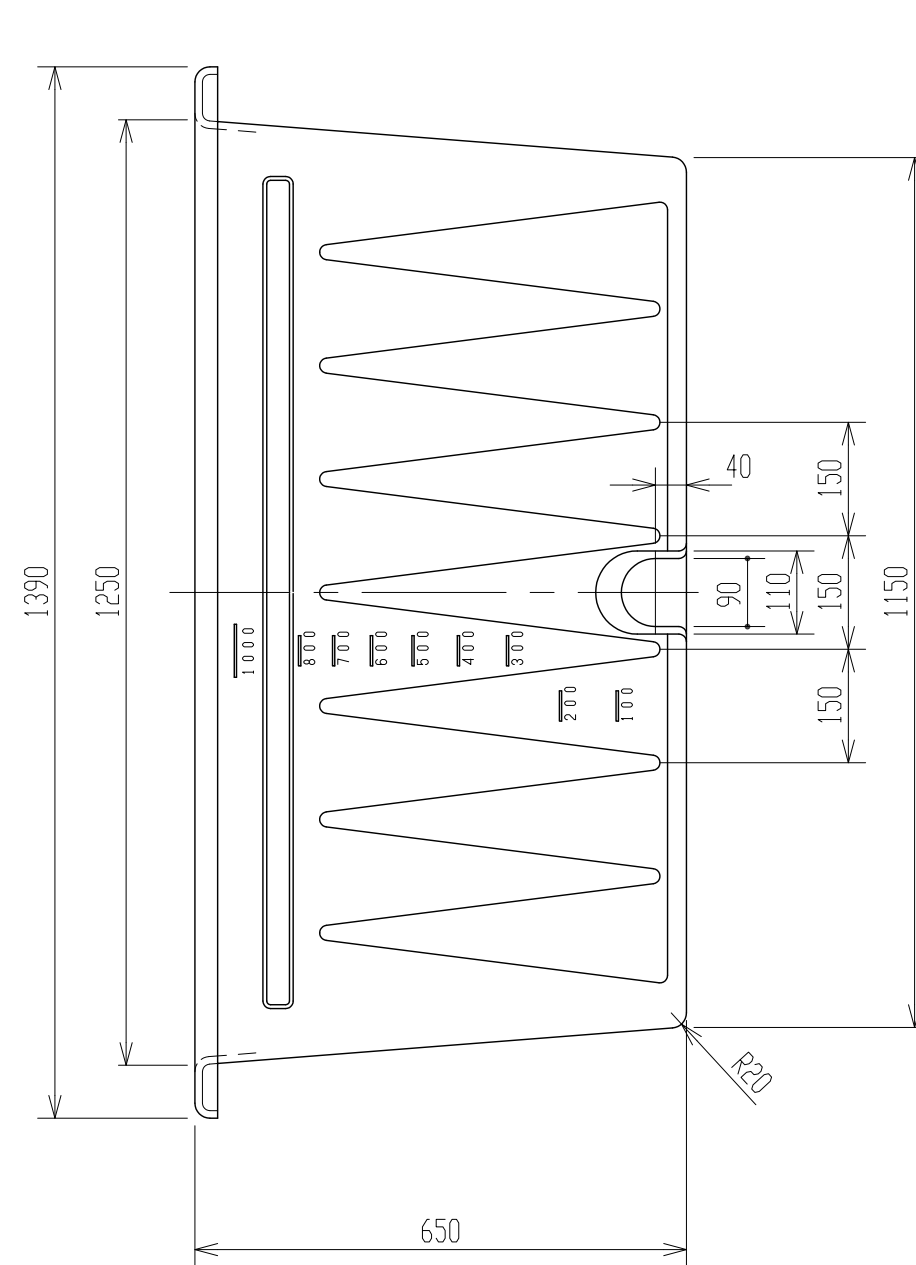
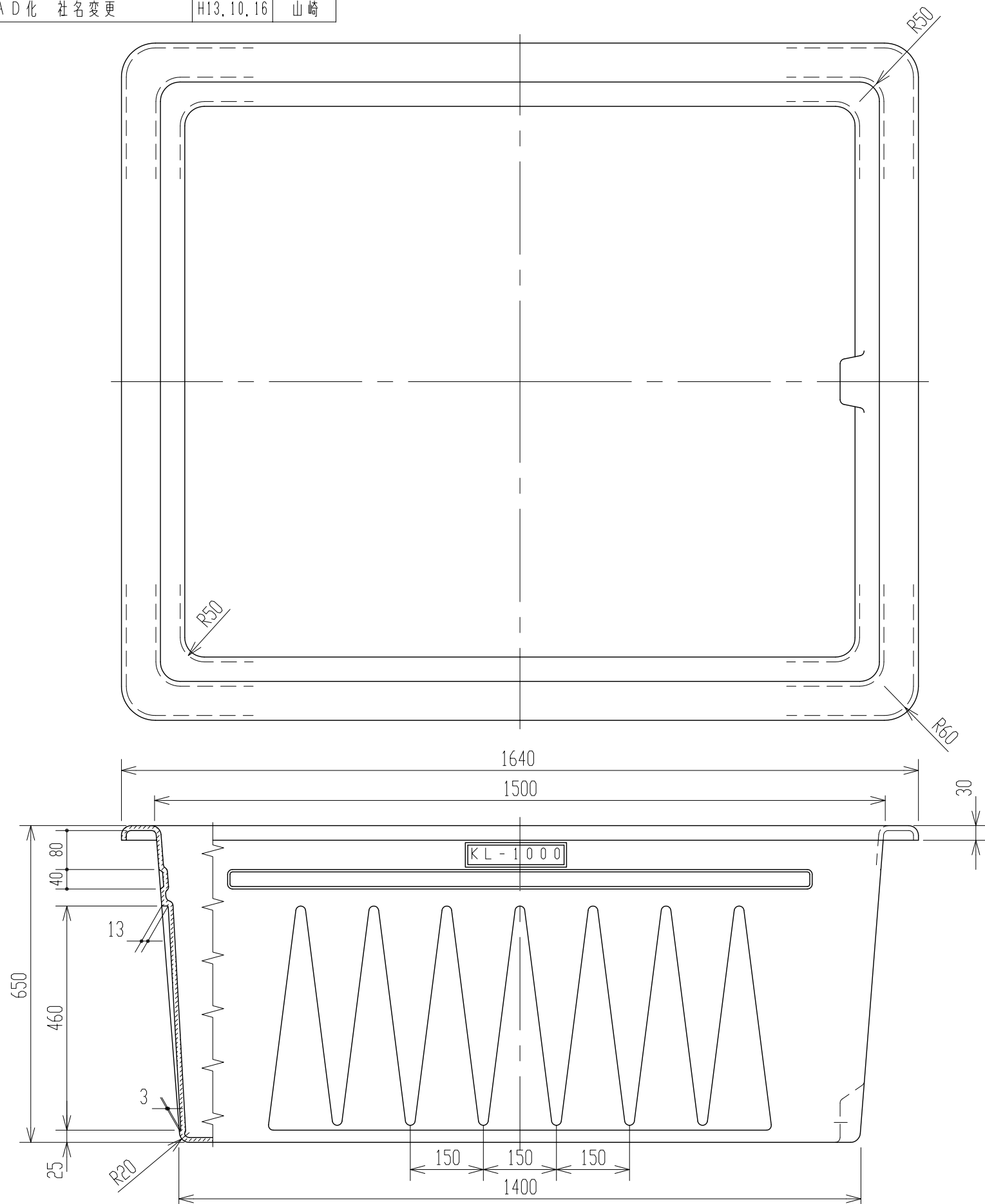


記号	来歴	年月日	記入
①	CAD化	H7.12.19	佐藤(栄)
②	CAD化 社名変更	H13.10.16	山崎



2. 寸法公差: ±1.5
 注記 1. 材質ハポリエチレントスル.

品番	名称	サイズ	材質	個数	摘要
納入先					
設計	製図	検図	承認	名称	KL-1000
佐藤(栄)	佐藤(栄)				
年月日	H 7.12.19	尺度	1/10		
ス イ コ - 株 式 会 社				図番	AKL0100-S01②