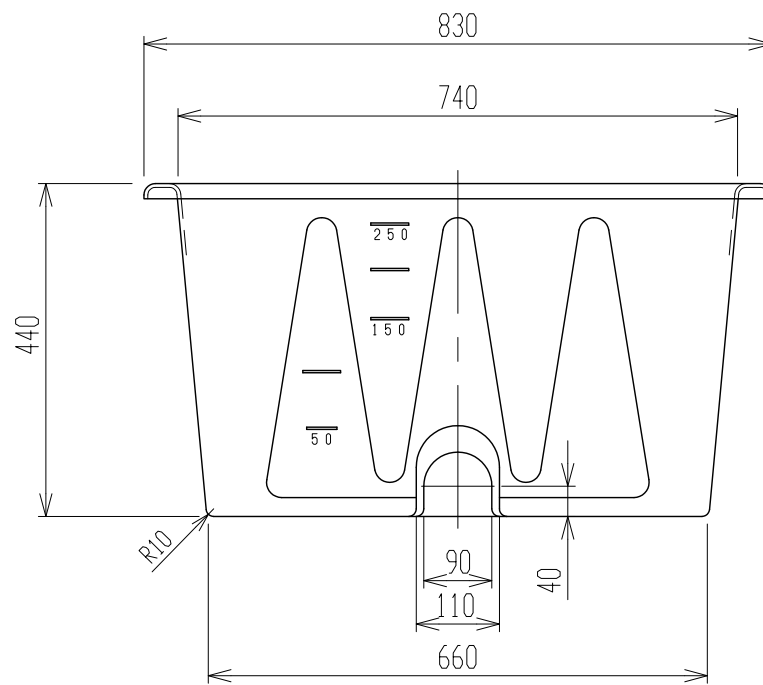
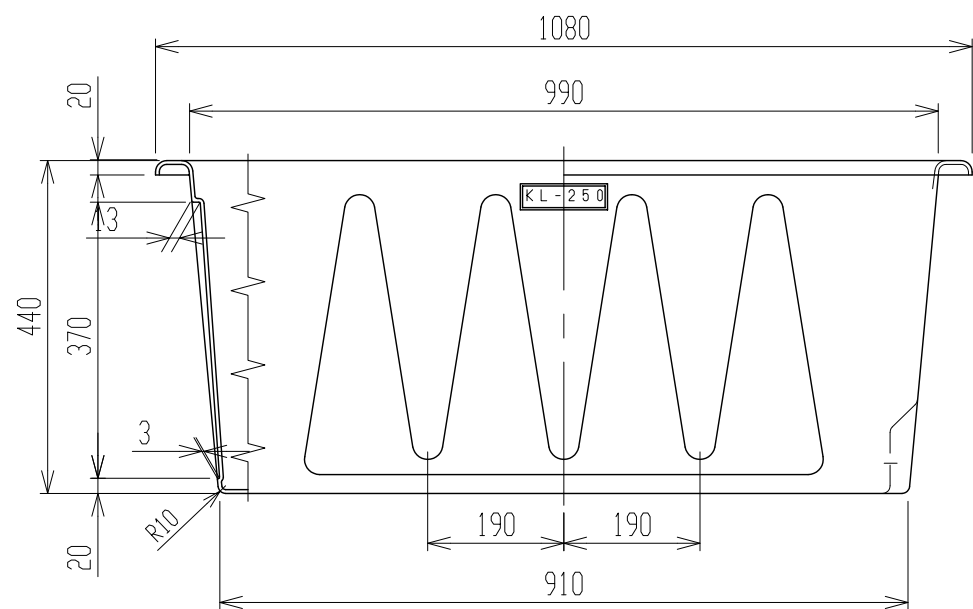
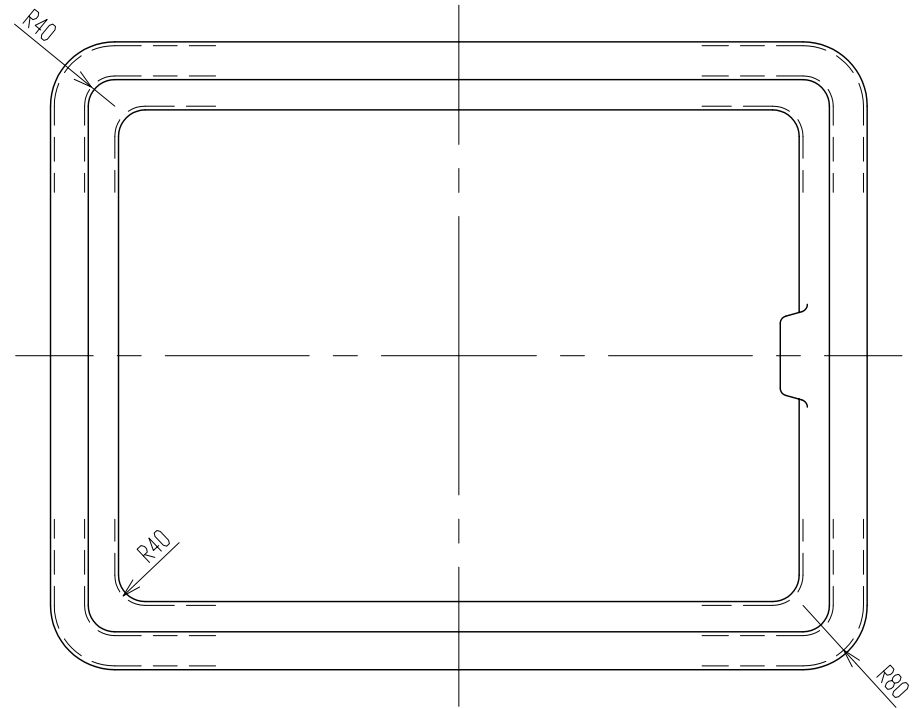


記号	来	歴	年月日	記入
⚠	H11.10.1	製造分ヨリ新型に変更	H11.9.16	佐藤(栄)



注記 1. タンク寸法公差ハ±1.5%

品番	名称	サイズ	材質	個数	摘要
納入先					
設計	製図	検図	承認	名 称 図 番	KL-250(新型) 製品図
佐藤(栄)					
年月日	H11.5.6	尺度	1/10		
スイコ株式会社					362137-05 ⚠